

ИНСТРУКЦИЯ ПО УСТАНОВКЕ И ЭКСПЛУАТАЦИИ ZENITH 8000



282 112 1.. 12B

282 112 2.. 24B





ZENITH 8000

Зависимые отопители салона (или салонные отопители) – устройства, применяемые для обогрева автомобильного транспорта в холодное время года. Зависимые отопители салона способны быстро и равномерно нагнетать нагретый воздух, что особенно важно в тех случаях, когда штатного оборудования («печки») не хватает для обогрева всего салона.

Принцип работы: отопитель подключается к штатной системе охлаждения двигателя, через него подается горячая охлаждающая жидкость (тосол, антифриз). С помощью мощного вентилятора воздух прогоняется через теплообменник и уже теплым подается в салон. Относительно небольшие размеры позволяют установить отопитель в любом месте салона или кабины.

Дополнительный зависимый салонный отопитель Zenith 8000 (Зенит 8000) от Eberspächer мощностью 8кВт рекомендуется для установки в автомобиле с большим салоном или кабиной:

- Микроавтобусы
- Фургоны
- Автобусы
- Внедорожники
- Дорожно-строительная техника
- Сельскохозяйственная техника
- Техника специального назначения
- Водно-моторный транспорт и т.д.

Основными преимуществами дополнительного отопителя Zenith 8000 являются:

- Небольшие габариты
- Высокая мощность
- Низкий уровень шума
- Европейское качество

Варианты исполнения:



ТЕХНИЧЕСКИЕ ХАРАКТЕРИСТИКИ / ТЕХНИКА БЕЗОПАСНОСТИ

Технические характеристики

Режим работы вентилятора	1/2 скорости	Полная скорость
Теплопроизводительность	5 500 Вт	8 000 Вт
Производительность вентилятора	250 м3/ч	440 м3/ч
Потребляемая мощность 12/24V	5,2 А/ 2,5 А	10,4 А/5А
Уровень шума	55 дБА	67 дБА
Масса	3,1 кг (пустой)/ 3,5 кг (заполненный)	
Диаметр жидкостных патрубков	16 мм	
Допустимое рабочее давление теплоносителя	3 бар максимум	

Зависимые отопители салона называются так, потому что для их работы необходим включенный двигатель. Если по каким-то причинам необходим независимый воздушный отопитель (например, для ночной стоянки с выключенным двигателем) рекомендуется установить автономный отопитель Airtronic от Eberspächer (подробности на сайте www.eberspaecher.ru)

ОФИЦИАЛЬНЫЕ ПРАВИЛА И ИНСТРУКЦИЯ ПО ТЕХНИКЕ БЕЗОПАСНОСТИ

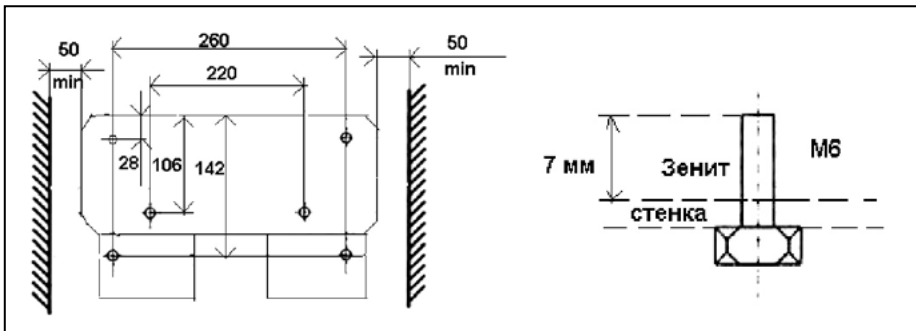
- Гарантия 1 год
- Демонтаж и несоблюдение данной инструкции ведут к аннулированию гарантии.
- Установка должна быть проведена в соответствии с требованиями изготовителя и действующими стандартами.
- Соблюдение официальных правил инструкции по технике безопасности не является достаточным условием гражданского права. Несоблюдение «Инструкций по установке и эксплуатации Зенит 8000» и неправильно выполненный ремонт ведут к исключению всей ответственности со стороны компании «Эбершпехер».
- Не подвергать воздействию воды, углеводородов или агрессивных жидкостей.
- Не чистить струей воды высокого давления.
- Защищать от ударов.
- Не допускать попадания объектов, крупнодисперсных частиц в двигатель и крыльчатку вентилятора
- Не допускать забор воздуха в отопитель из мест скопления пыли
- Давление в жидкостном контуре не должно быть выше 2,5 бар, если он не оснащен регулирующей системой.
- Всегда защищайте источники электропитания плавкими предохранителями, рекомендованными ниже.

РЕКОМЕНДАЦИИ ПО УСТАНОВКЕ

ИНСТРУКЦИЯ ПО УСТАНОВКЕ

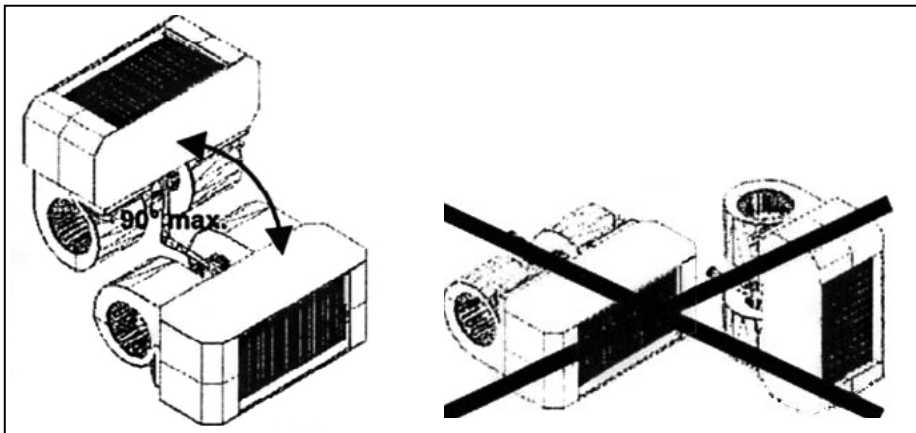
- Устанавливайте отопитель в свободном отсеке.
- Учитывайте максимальные длины винтов, указанных ниже.
- Соблюдайте указанные далее положения установки.
- Не крепите отопитель, используя верхний кожух.
- Соблюдайте минимальные расстояния вокруг отопителя, не перекрывайте воздушные входы.
- Перед подключением к жидкостному контуру снимите заглушки на входных трубках радиатора.
- Перед запуском убедитесь, что воздух идет из радиатора.
- Проверьте направление вращения вентилятора в соответствии с указанным ниже.

СХЕМА УСТАНОВКИ



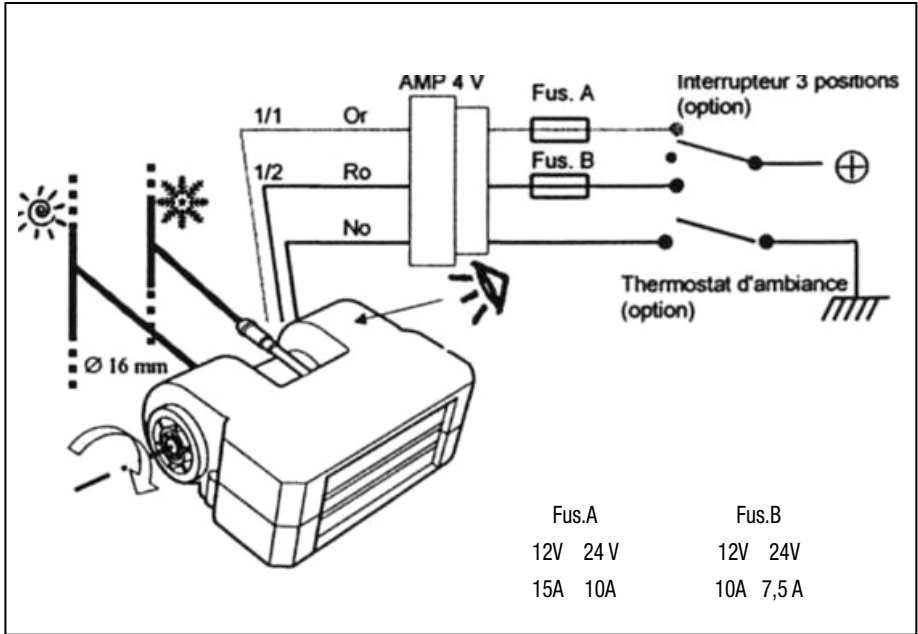
МАКСИМАЛЬНАЯ ДЛИНА ВИНТОВ

ПОЛОЖЕНИЯ УСТАНОВКИ



РЕКОМЕНДАЦИИ ПО УСТАНОВКЕ

ПРИМЕР УСТАНОВКИ



1. Плавкий предохранитель А

2. Плавкий предохранитель В
(установлен в жгуте отопителя)

3. Прерыватель, 3-х позиционный (по выбору)

4. Термостат предохранитель (по выбору)

Or – оранжевый-max скорость.

Ro – Красный-min скорость.

No – масса; черный-12В, коричневый-24В.

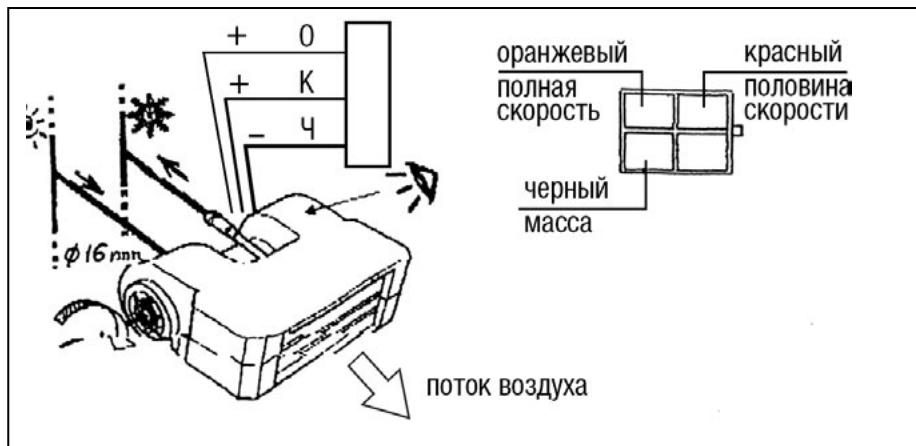
- Присоединение проводов К, О, Ч электродвигателя производить согласно схеме электрических соединений и таблице.

- Направление потока теплоносителя и подогреваемого воздуха по стрелкам.

Полярность клемм	Назначение
+ + - К О Ч	Вращение электродвигателя вентилятора

УСТАНОВКА / НЕИСПРАВНОСТИ / ГАРАНТИЯ

СХЕМА ЭЛЕКТРИЧЕСКИХ СОЕДИНЕНИЙ



УСТРАНЕНИЕ НЕИСПРАВНОСТЕЙ

Дует холодный воздух	<ul style="list-style-type: none"> - Убедитесь, что сняты крышки с трубок - Проверьте подвод воздуха к радиатору - Убедитесь, что воздушные входы чистые. - Проверьте источник электропитания (12 или 24V). - Проверьте направление вращения вентилятора - Проверьте проводку
Вентилятор не работает	<ul style="list-style-type: none"> - Проверьте плавкие предохранители - Проверьте источник электропитания (12 или 24 В) - Проверьте проводку

ГАРАНТИЙНЫЕ ОБЯЗАТЕЛЬСТВА ПОСТАВЩИКА

Гарантия на отопитель Zenith 8000 (Зенит 8000) - 1 год.

При наступлении гарантийного случая обращаться в Генеральное представительство концерна «Эберспехер» (АО «ЭСКР») по адресу : 107031, г. Москва, ул. Верхняя Красносельская, д.2/1, стр.1
Телефон: + 7 (495) 212-05-90; факс: +7 (495) 647-13-24.

Единая справочная: 8 800 200 32 37 (звонок по России бесплатный)

info-ru@eberspaecher.com; www.eberspaecher.ru

J. «Eberspächer Climate Control Systems» GmbH & Co. KG

Eberspächersprasse 24, 73730 Esslingen, Germany

Телефон: 0711 939 00

Факс: 0711 939 0643

www.eberspaecher.com

Генеральное представительство в России и импортер - «Эберспехер Климатические Системы РУС» (АО «ЭКСП»)

ул. Верхняя Красносельская, д. 2/1, стр. 1, 107140 Москва, Россия

Тел./факс: +7 (495) 212 05 90

www.eberspaecher.ru

e-mail: info-ru@eberspaecher.com

Обособленное подразделение «Эберспехер - Северо-Запад» АО «ЭКСП»

г. Санкт-Петербург, улица Магнитогорская, дом 30, литера Б

тел/факс: +7 (812) 448 07 06

www.eberspaecher.ru

Обособленное подразделение «Эберспехер - Югра» АО «ЭКСП»

г. Сургут, Нефтеюганское шоссе, 26

тел/факс: +7 (3462) 318 800

www.eberspaecher.ru

Обособленное подразделение «Эберспехер - Поволжье» АО «ЭКСП»

г. Нижний Новгород, ул. Коновалова, 21

тел/факс: +7 (831) 212 37 81

www.eberspaecher.ru

Обособленное подразделение «Эберспехер-Сибирь» АО «ЭКСП»

г. Новосибирск, ул. Некрасова, д.42

Тел/факс: +7 (383) 204-86-49

www.eberspaecher.ru

Обособленное подразделение «Эберспехер-Восточная Сибирь» АО «ЭКСП»

г. Красноярск, ул. Партизана Железняка, 22г

Тел.: +7 (391) 226 86 88

www.eberspaecher.ru

e-mail: info-ru@eberspaecher.com

Обособленное подразделение «Эберспехер-Урал» АО «ЭКСП»

Свердловская область, пос. Большой Исток, ул. Свердлова, 42а, лит.12.

Тел.: +7 (343) 345 16 82

www.eberspaecher.ru

e-mail: info-ru@eberspaecher.com

Дилеры и сервисные центры

Полный список дилеров и сервисных центров «Эберспехер» в России размещен на сайте www.eberspaecher.ru в разделе «Дилеры»



Eberspächer